



## *Замки для бронированных дверей*



## *Замки для бронированных дверей*

Если мы говорим о продукции CISA, мы говорим о безопасности, так как это неразрывные понятия.

CISA – это лидер среди европейских компаний-производителей замков и систем управления доступом. Это крупное предприятие, имеющее 6 заводов, на которых производятся цилиндры и замки для любых типов дверей, электронные замки, антипаниковые ручки, дверные доводчики, сейфы и навесные замки. Продукция CISA продается в 70 странах мира.

CISA входит в группу Ingersoll-Rand, крупнейшую международную компанию, одно из направлений деятельности которой – это комплексные решения для систем безопасности.

CISA всегда придавала первостепенное значение запросам конечных потребителей своей продукции, строго придерживаясь требований европейских нормативов UNI EN 12209:03 и UNI EN 1303. Каждая модель замка CISA – это результат непрерывной творческой работы, направленной на создание инновационной и технически совершенной продукции. Особое место в ассортименте продукции CISA занимают замки для бронированных дверей. Это ключевая деталь безопасности, без которой даже самая мощная дверь оказывается уязвимой.

**New Cambio Facile**



**Standardlock**



**Multifunction**



Exitlock, Comfortlock, Revolution, New Cambio Facile, Standardlock, Plurifunzione – это модельный ряд из шести основных типов замков, соответствующий самым разнообразным запросам потребителя.

## Замки Revolution с цилиндрами европейского профиля



**Silent  
operation**

### СЕРТИФИКАЦИЯ

Замки Revolution соответствуют самым строгим требованиям европейских норм UNI EN 12209:03. Продукция сертифицирована в России.

Для повышения уровня безопасности CISA рекомендует:



**Защитная  
броненакладка**



**Цилиндр  
RS3 S**

Замок Revolution - это прекрасное решение для тех, кому нужен надежный замок с безупречной работой компактного ключа.

### ФУНКЦИОНИРОВАНИЕ

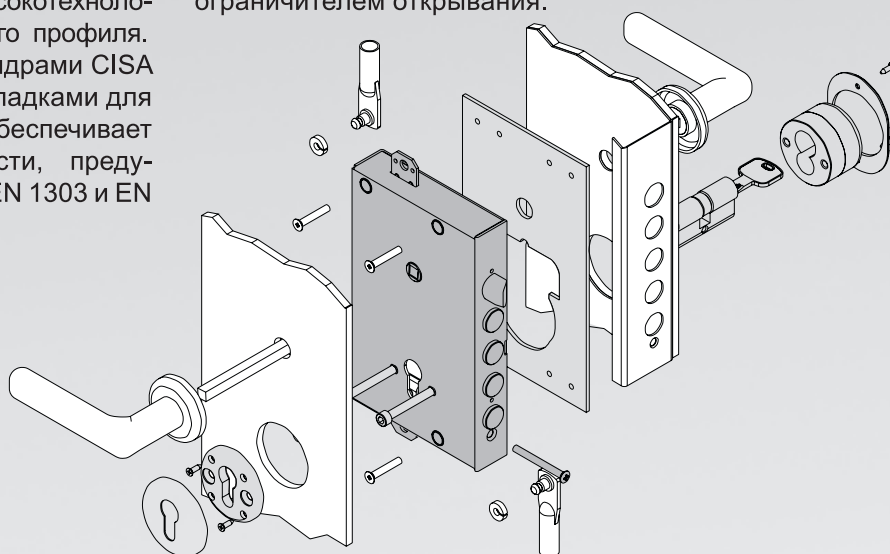
- Более компактный и легкий ключ по сравнению с традиционными сувальдными ключами.
- Минимальное усилие при повороте ключа, благодаря внутреннему шестеренчатому механизму.
- Предусматривается возможность работы замка с дополнительными точками запираения. При этом сохраняется мягкость поворота ключа.

### БЕЗОПАСНОСТЬ

- Безопасность обеспечивается высокотехнологичными цилиндрами CISA европейского профиля.
- Установка замков Revolution с цилиндрами CISA AP3 или RS3 в сочетании с броненакладками для защиты от взлома и высверливания обеспечивает максимальный уровень безопасности, предусмотренный европейскими нормами EN 1303 и EN 12209:03

### МОДЕЛЬНЫЙ РЯД

- Существуют модели с защелкой и без защелки, модели с электрозащелкой; возможны дополнительные точки запираения.
- Замки выпускаются в двух стандартных габаритных размерах.
- В двойных многофункциональных замках (цилиндр/цилиндр) объединение двух замков позволяет сочетать в одном замке различные функции: в ассортименте есть модели с блокировкой, со служебной функцией и ограничителем открывания.



### ОТЛИЧИТЕЛЬНЫЕ ОСОБЕННОСТИ

- Замок Revolution может входить в мастер-систему, где один ключ открывает несколько разных дверей (входная дверь, ворота, гараж).
- По запросу замок комплектуется цилиндрами с набором ключей «1-2-3» допускающими двухкратную перекодировку с отменой действия предыдущего комплекта ключей.

- Двойные цилиндрические замки могут функционировать по системе «DADA» - ключ одного из двух замков (служебного) дает возможность доступа различному персоналу (уборщики, няни, и т.п.) при условии, что замок хозяина находится в открытом состоянии.

## Принадлежности к замкам

Дополнительные принадлежности, повышающие безопасность замка.

### ЗАЩИТНЫЕ БРОЕНАКЛАДКИ ДЛЯ ЗАМКОВ С ЦИЛИНДРАМИ ЕВРОПЕЙСКОГО ПРОФИЛЯ

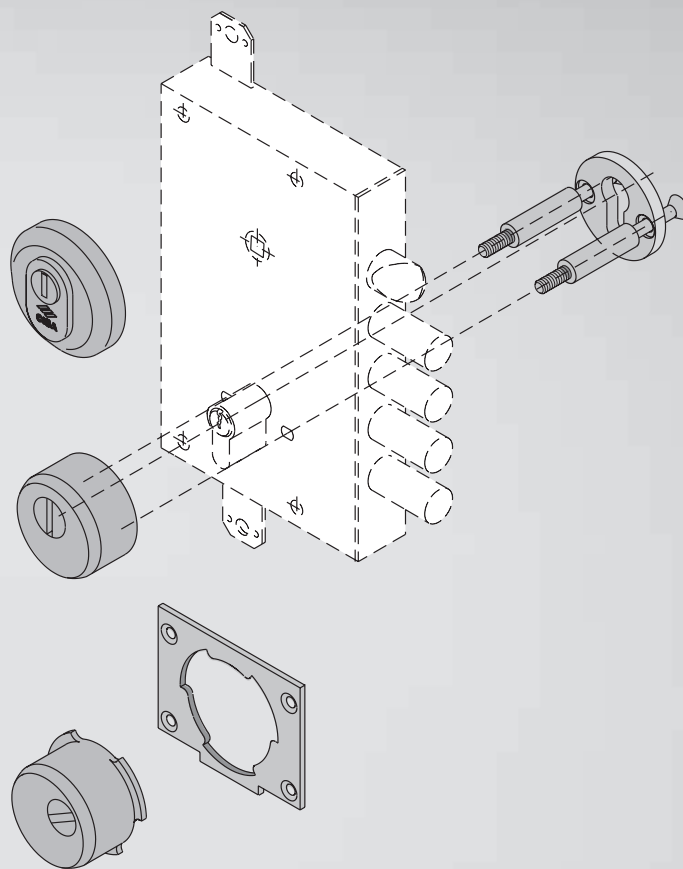
Защитные накладки – это настоящая броня, которая окружает цилиндр и надежно предохраняет его от проникновения различных инструментов для взлома. Кроме того, наличие такой броненакладки является сдерживающим фактором против всякого рода злоумышленников.

Максимальный уровень безопасности достигается при использовании монтажной пластины и защитной броненакладки с байонетным креплением (патент фирмы CISA).

Броненакладки поставляются в различных вариантах отделки.

### МОНТАЖНЫЕ ПЛАСТИНЫ

Монтажные пластины облегчают установку замка в двери и, благодаря стали особого состава, защищают замок от высверливания. Пластины устанавливаются между замком и полотном двери, защищая внутренний механизм замка.

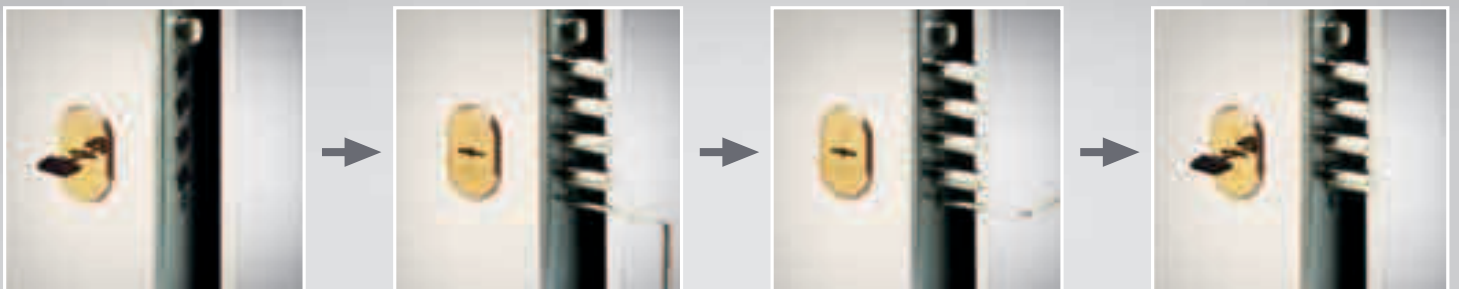




### **БРОНАКЛАДКИ**

Броненакладки поставляются в различных вариантах отделки, что позволяет сочетать их с отделкой других принадлежностей двери (ручки, петли).

## *Перекодируемые сувальдные замки New Cambio Facile*



### **СЕРТИФИКАЦИЯ**

Замки New Cambio Facile соответствуют самым строгим требованиям европейских норм UNI EN 12209:03. Продукция сертифицирована в России.



**Замки New Cambio Facile – это идеальное решение для тех, кому в силу обстоятельств требуется часто менять ключи. Запатентованная система CISA.**

### ФУНКЦИОНИРОВАНИЕ

- При утере ключей или в том случае, когда приходится временно передавать ключи малознакомым людям, можно в любой момент изменить код замка.
- Перекодировка замка – это несложная процедура, не требующая снятия замка или замены его отдельных частей. Перекодировка может производиться неограниченное количество раз.

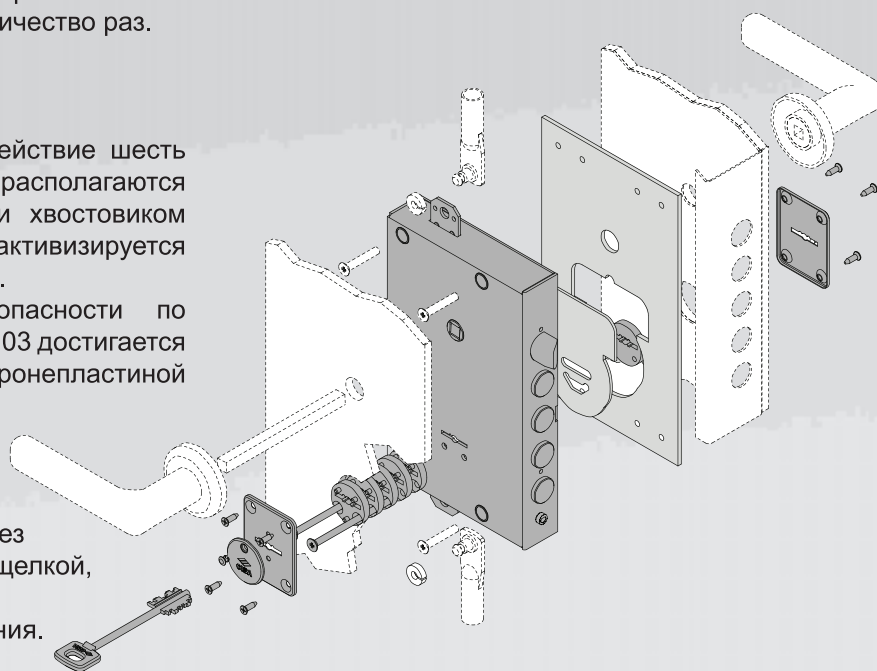
### БЕЗОПАСНОСТЬ

- Сувальдный ключ приводит в действие шесть антифрикционных пластин. Они располагаются двумя группами, разделенными хвостовиком ригеля. Каждая пластина активизируется независимой спиральной пружиной.
- Максимальный уровень безопасности по европейским нормам UNI EN 12209:03 достигается при установке замка с защитной бронепластиной из закаленной стали.

### МОДЕЛЬНЫЙ РЯД

- Существуют замки с защелкой и без защелки, с электроуправляемой защелкой, с фронтальным запирающим или дополнительными точками запираения.

- Замки разработаны в двух стандартных размерах, что расширяет возможности их установки в различные двери.
- Двойные замки (New Cambio Facile/цилиндр) позволяют объединить в одной модели разные возможности функционирования: блокировка и служебный замок, служебный замок с ограничителем открывания.



### ОТЛИЧИТЕЛЬНЫЕ ОСОБЕННОСТИ

Система позволяет изменить код замка, избегая при этом дорогостоящей и сложной процедуры замены самого замка.

**Комплект ключей для перекодировки.**



Для максимальной безопасности CISA рекомендует установку замка в комплекте с защитным СУВАЛЬДНЫМ ЦИЛИНДРОМ.



## *Сувальдные замки Standardlock*



### **СЕРТИФИКАЦИЯ**

Сувальдные замки Standardlock соответствуют самым строгим требованиям европейских норм UNI EN 12209:03

Продукция сертифицирована в России.

**Замок Standardlock – это идеальное решение для тех, кому нужна безопасность, подтвержденная патентом.**

### ФУНКЦИОНИРОВАНИЕ

- В этих замках используется запатентованная фирмой CISA система «независимых зубцов». Расстояние между краями двух противоположных зубцов ключа не является постоянной величиной. Это повышает безопасность по сравнению с традиционными ключами с «фиксированным» расстоянием, когда значительно проще подобрать ключ к замку.

- Сувальдный ключ приводит в действие шесть антифрикционных пластин, которые располагаются двумя группами, разделенными хвостовиком ригеля. Каждая пластина приводится в движение независимой спиральной пружиной.

- Максимальный уровень безопасности по европейским нормам UNI EN 12209:03 достигается при установке замка с защитной бронепластиной из закаленной стали.

### СЕКРЕТНОСТЬ

- Сувальдная система CISA с шестью пластинами обеспечивает более чем  
- 244 000 000 комбинаций ключей.

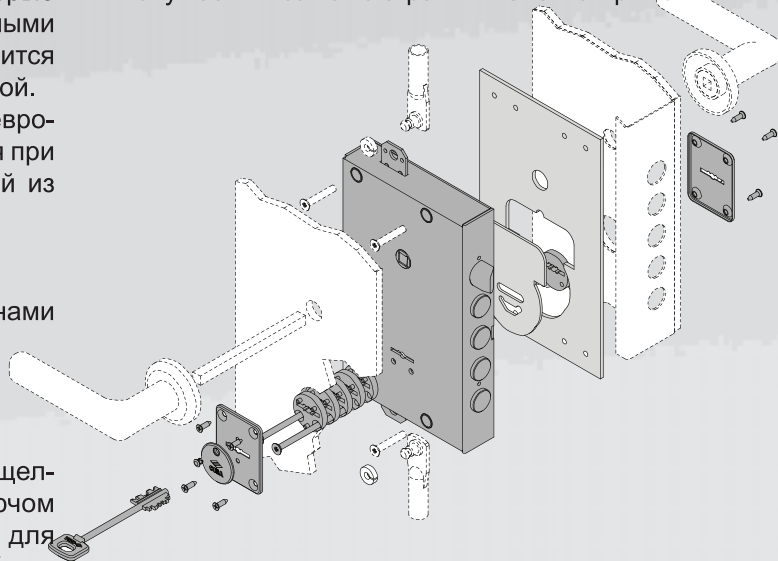
### МОДЕЛЬНЫЙ РЯД

- Существуют замки с защелкой и без защелки, с электроуправляемой защелкой, с ключом строителя (который управляет защелкой) для строителей и ремонтных рабочих, со служебным ключом (закрывает замок на два оборота), с

фронтальным запирающим и дополнительными точками запираения.

- Замки разработаны в двух стандартных размерах, что расширяет возможности их установки в различные двери.

- Двойные замки (сувальдный/цилиндровый замок, сувальдный/сувальдный замок) позволяют объединить в одной модели разные возможности функционирования: блокировка, служебный замок и служебный замок с ограничителем открывания.



### ОТЛИЧИТЕЛЬНЫЕ ОСОБЕННОСТИ

В замках Standardlock используется система «независимых» зубцов, что значительно снижает риск нелегального изготовления копии ключа и возможности «считать» внутренний код замка.



### КЛЮЧИ С НЕЗАВИСИМЫМИ ЗУБЦАМИ

Для максимальной безопасности CISA рекомендует устанавливать замок в комплекте с защитным сувальдным цилиндром.



## *Рекомендуемые принадлежности к сувальдным замкам New Cambio Facile и Standardlock*

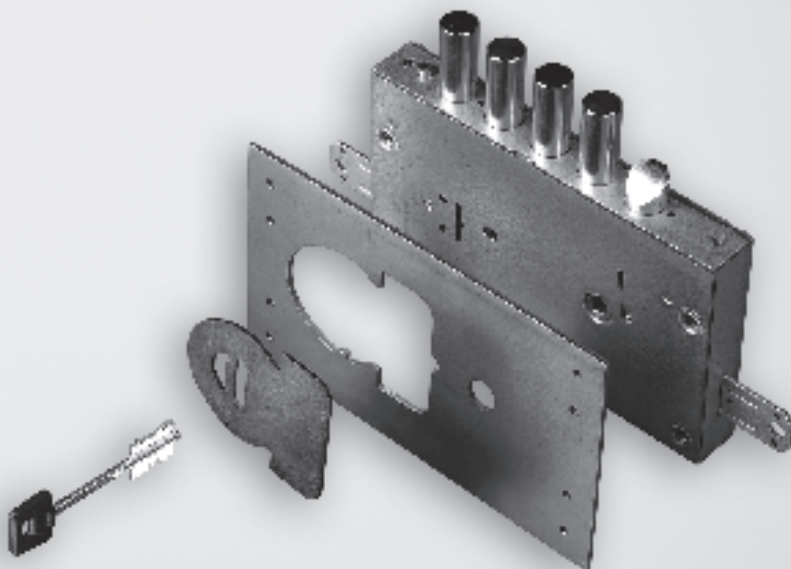
Дополнительные принадлежности для повышения взломостойкости замка

### **ЗАЩИТНЫЙ СУВАЛЬДНЫЙ ЦИЛИНДР**

Защитный сувальдный цилиндр рекомендуется к установке с сувальдными замками New Cambio Facile и Standardlock. Ключ можно ввести в замок только после того, как сделан оборот ключа в защитном цилиндре. При повороте ключа в защитном цилиндре убирается шторка, которая защищает замок от проникновения отмычки.

### **МОНТАЖНЫЕ ПЛАСТИНЫ**

Монтажные пластины со вставкой из закаленной стали облегчают установку замка в двери и защищают его от высверливания. Пластины устанавливаются между замком и полотном двери, защищая внутренний механизм замка.



## *Многофункциональные замки*



### **СЕРТИФИКАЦИЯ**

Двойные замки CISA соответствуют самым строгим требованиям европейских норм UNI EN 12209:03  
Продукция сертифицирована в России.

## ФУНКЦИОНИРОВАНИЕ

- Объединение двух замков позволяет сочетать в одной модели различные функции: существуют модели с блокировкой, со служебным замком, со служебным замком и ограничителем открывания. Такое сочетание повышает безопасность и практичность этих замков.

- В моделях сувальдных замков New Cambio Facile можно в любое время изменить код ключа. Запатентованная система New Cambio Facile позволяет заменить ключ, не разбирая ни сам замок, ни какую-либо его часть. Для этого используются только ключи. В моделях New Cambio Facile замена ключей может производиться неограниченное количество раз.

- В цилиндрических замках Revolution используется шестеренчатый редуктор, благодаря которому усилие при повороте ключа в замке сводится к минимуму.

## ГАБАРИТНЫЕ РАЗМЕРЫ

- Замки разработаны в двух стандартных размерах, что расширяет возможности их установки в различные двери.

## МОДЕЛЬНЫЙ РЯД

**Модель с блокировкой (взаимозависимые замки):**

- второстепенный замок действует, только когда

сувальдный замок является основным (Standardlock и/или New Cambio Facile), второстепенный замок закрывает ключевину сувальдного замка защитной шторкой.

**Модель с блокировкой (независимые замки):**

- второстепенный замок работает (управляет защелкой и ригелем второстепенного замка) и тогда, когда основной замок открыт. Второстепенный замок блокирует основной замок, когда основной замок закрыт. В моделях, где основной замок сувальдный (Standard или Cambio Facile), второстепенный замок закрывает ключевину основного замка защитной шторкой.

**Модель со служебным замком:**

- Ключ второстепенного замка управляет защелкой и ригелем второстепенного замка.

- В электромеханических замках защелка управляется дистанционно.

**Модель со служебным ключом и ограничителем открывания:**

- ключ второстепенного замка управляет защелкой и ригелем второстепенного замка; ограничитель открывания действует при первом обороте ключа второстепенного замка.

# Многофункциональные замки

## БЕЗОПАСНОСТЬ

### Цилиндровые замки

- Безопасность замков Revolution обеспечивается высокотехнологичными цилиндрами CISA европейского профиля.
- Установка замков Revolution с цилиндрами CISA AP3 или RS3 в сочетании с броненакладками 06480/06485 для защиты от взлома и высверливания обеспечивает максимальный уровень безопасности, предусмотренный европейскими нормами EN 1303 и EN 12209:03
- Наивысший уровень безопасности достигается в моделях с функцией блокировки, когда второстепенный замок блокирует механизм основного замка. При этом значительно повышается взломостойкость замка.

### Сувальдные замки

- В этих замках используется запатентованная фирмой CISA система "независимых зубцов". Расстояние между краями двух противоположных зубцов ключа не является постоянной величиной. Это повышает безопасность по сравнению с традиционными ключами с "фиксированным" расстоянием, когда значительно проще подобрать ключ к замку.
- Сувальдный ключ приводит в действие шесть антифрикционных пластин, которые располагаются двумя группами, разделенными хвостовиком ригеля. Каждая пластина приводится

- в движение независимой спиральной пружиной.
- Сувальдная система CISA с шестью пластинами обеспечивает более чем 244 000 000 комбинаций ключей.
- Наивысший уровень безопасности достигается в моделях с функцией блокировки, когда второстепенный замок не только блокирует механизм основного замка, но и закрывает доступ в него защитной шторкой. При этом значительно повышается взломостойкость замка.

